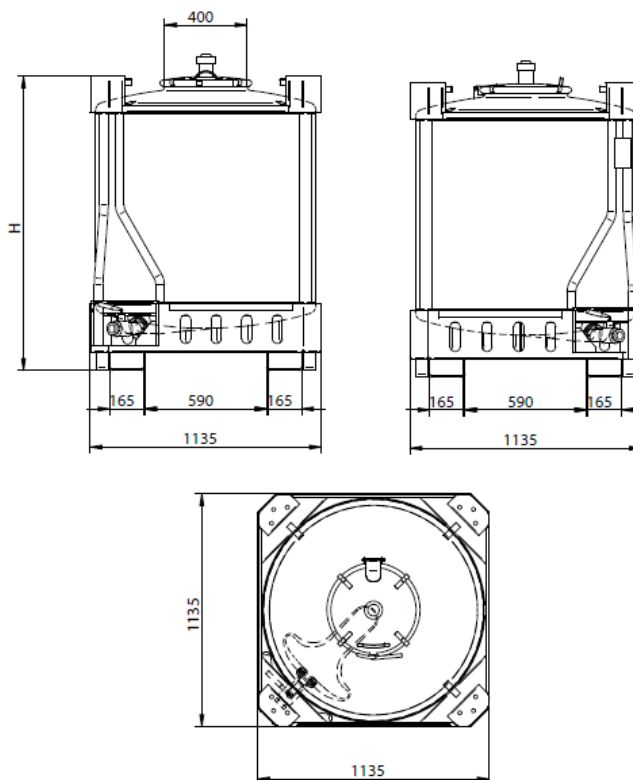


**SERBATOIO PALLETTIZZATO - SCARICO AD ANGOLO**

Serbatoio in Acciaio AISI 304 laminato a freddo.

Caratteristiche :

- Finitura esterna satinata e finitura interna BA.
- Fondi stampati a freddo con profilo ottimizzato spessore min. 1.5 mm.
- Struttura pallettizzata in acciaio ZINCATO
- Valvola di scarico a sfera GAROLLA DN 50, inox AISI 304
- Chiusino Standard DN 400, inox AISI 304
- Valvola di sfiato con portata oraria 400 HI/h



Capacità Nominale :	Capacità effettiva :	Ø Serbatoio	H totale	Misure Gabbia	Valvola di sfiato Nylon	Valvola Inox Flangiata	Ø Chiusino Superiore
lt.	lt.	mm.	mm.	mm.	HI/h	GAROLLA	DN
500	545	1.080	960	1.135x1.135	400	DN 50	400
750	734	1.080	1.165	1.135x1.135	400	DN 50	400
1.000	991	1.080	1.460	1.135x1.135	400	DN 50	400
1.250	1.305	1.080	1.800	1.135x1.135	400	DN 50	400

**ENO PRO** s.r.l.

Sede Operativa:

Via dei Pini, 9

65012 CEPAGATTI (PE)

Tel / Fax +39 0.85 4462060

e-mail: [info@enopro.it](mailto:info@enopro.it)

[www.enopro.it](http://www.enopro.it)

**ENO PRO** s.r.l.

Sede Legale: Via Celano, 2

66100 Chieti Scalo (CH)

P.I. IT 02115790 699

R.E.A. CH 153361

Reg. Imp. 02115790699/2005